

---

操作说明书

螺柱焊机

BMS-10N

BMS-10NV





# 目录

## 1 概况

- 1.1 注意事项
- 1.2 应用
- 1.3 产品信息
- 1.4 铭牌
- 1.5 资料信息
  - 1.5.1 操作说明章节
  - 1.5.2 操作说明书信息
  - 1.5.3 故障指导
- 1.6 售后服务联系地址

## 2 螺柱焊机的介绍

- 2.1 尖端放电技术
- 2.2 配置
- 2.3 尺寸
- 2.4 技术参数
- 2.5 电路图

## 3 安全说明

- 3.1 操作说明中参考标记
- 3.2 人员的素质和培训



- 3.3 不遵照安全守则可能遇到的危险
- 3.4 安全意识工作
- 3.5 操作员的安全说明
- 3.6 在启动系统前，你必须遵守以下条例...
- 3.7 焊接开始之前...
- 3.8 安全防范
- 3.9 操作焊机
- 3.10 维修、检修和安装的操作说明
- 3.11 在得到授权的情况下才可对零部件进行改造
- 3.12 不允许的操作方法
- 3.13 关停焊机
- 3.14 “S” 标记

## 4 焊机的安装

## 5 启动焊机

- 5.1 外观
  - 5.2.1 操作元件
  - 5.2.2 显示元件
  - 5.2.3 连接元件
  - 5.2.4 符号说明
  - 5.2.5 保险元件
- 5.3 启用焊机前的准备



5.3.1 地线的连接

5.3.2 焊枪的连接

5.3.3 焊机的供电

5.4 提升高度的调节

5.5 焊接参数

5.6 结合金属

## 6 质量控制

## 7 质量控制

7.1 概况

7.2 关于公司的要求

7.3 资格证明

7.4 类型和范围测试

7.4.1 标准工作测试

7.4.2 简单工作测试

7.5 测试的实施

7.5.1 生产样本

7.5.2 目视检测

7.5.3 拉力测试

7.5.4 弯曲试验

## 8 维护



8.1 螺柱焊机

8.2 更换元器件

## 9 故障指南

## 10 运输和储存

## 附录A



## 1 概况

### 1.1 注意事项

您购买了该型螺柱焊机,也就意味着:

- 同时获得了现代化的工艺技术
- 完全符合现行安全要求并
- 具有优异的操作性能

在螺柱焊机投入使用前,一定要注意以下事项:

- 将说明书放在每个操作员伸手可及的地方
- 确保各操作员在安装前已阅读并理解此操作说明,每个操作员应确认并签字
- 未经授权的人不得操作螺柱焊机
- 只有经过培训后的人员才可以操作此螺柱焊机

严重危险警告

带电子心率调节器的人不许操作螺柱焊机,并且当焊机工作时也不应处于焊机的附近.

确保螺柱焊机不在对电磁敏感的生命维持系统附近工作,例如医院内的精密设备.

警告

与电子设备保持足够的距离.因为当焊接时,会产生高强度的电磁场,这也许会对某些装置造成损坏(如:电视机)

- 而且,要注意第3 章中所述的安全措施
- 如发生事故请立即打电话找医生

触电危险警告

“S”标志表示焊接时会有电流通过,可能造成触电危险.本机的S 标志仅指焊机回路并非整个焊机.

### 1.2 应用

BMS-10N SOYER 尖端放电螺柱焊机可焊接M3-M8 或 $\phi 2-\phi 8$  的螺柱或针柱状的等各种类型的钢或不锈钢的紧固件(参照2.4 章的技术参数).还可以根据各自需要焊接铝制或铜制的紧



固件.工件的尺寸在很大范围内为防止压痕或变形留有很大余地,这样即使1mm 以下的薄板也会获得好的外观.

BMS-10NV可焊接M10的钢钉。

如需要咨询或寻求帮助请与我们总公司或经销商联系。

### 1.3 产品信息

生产商Heinz Soyer Bolzenschweißtechnik GmbH

EtterschlagInninger Straße 14D-82237 Wörthsee

电话: 08153-885-0                      传真: 08153-8030

网址: <http://www.soyer.de> (国内)

<http://www.soyer.com> (国际)

产品型号: BMS-10N 螺柱焊机

产地: 德国

### 1.4 铭牌

铭牌位于焊机后面板上,它包括以下内容:

- 生产商
- 生产商地址
- 产地
- 机器型号
- 焊接方式
- 生产日期
- 产品机身号
- 性能参数
- 供电电压值

### 1.5 资料信息

以下操作说明书为BMS-10N 和BMS-10NV 螺柱焊机随机提供



- BMS-10N 的操作说明

需另行订购请联系：珠海市福尼斯焊接技术有限公司

广东省珠海市吉大园林路信海大厦12 楼                      邮编： 519015

电话： 0756-3324168    传真： 0756-3359933

### 1.5.1 操作说明的章节

操作说明讲述了在正常情况下螺柱焊机的安装和操作，具体包括以下几章：

- 第1 章 “概述”

关于产品的应用、生产商和销售服务信息

- 第2 章 “关于螺柱焊的介绍”

尖端放电式螺柱焊及焊机介绍

- 第3 章 “安全措施”

安装、使用时应遵守的各项安全防范措施

- 第4 章 “螺柱焊机的安装”
- 第5 章 “启动”
- 第6 章 “质量控制”
- 第7 章 “维护”
- 第8 章 “备件”
- 第9 章 “检修”
- 第10 章 “运输和传输”
- 第11 章 “标准与规范”
- 第12 章 “质量保证”
- 第13 章 “备件”

### 1.5.2 操作说明书信息

法律声明 本说明书的内容如果因为产品改进而与早期设备或现有设备有不符之处，恕不另行通知，本公司也不承担由此而引起的任何责任。Soyer 公司的一切职责来自于各自独立的购买合同，和同包含了完整有效的担保责任，在履行操作说明时，这些合同担保条例既不能被





扩展也不能被限制。

**警告**

如果并不了解操作说明书请勿操作螺柱焊机，只有熟悉操作说明的专业人员和具有必要的技术经过培训的者才可以操作此系统。

**1.5.3 故障指导**

如果发生机械故障，首先试着根据第10章“故障检修”所列的故障与措施对照检

查并消除错误原因。若问题依然不能解决，请与我们服务商联系。

如果需要维修服务，请务必提供以下信息：

- 客户服务号
- 产品型号
- 机身号
- 生产日期
- 所配附件
- 螺柱及工件材料
- 螺柱直径

此信息可以帮助我们节省时间和不必要的花费，例如避免所带零配件与设备不匹配。

**1.6 售后服务联系地址**

如果你有任何关于螺柱焊接系统的操作，拆装、修理或其它需要的服务，请与经销商或以下地址联系：珠海市福尼斯焊接技术有限公司

广东省珠海市吉大园林路信海大厦12楼

邮编：519015

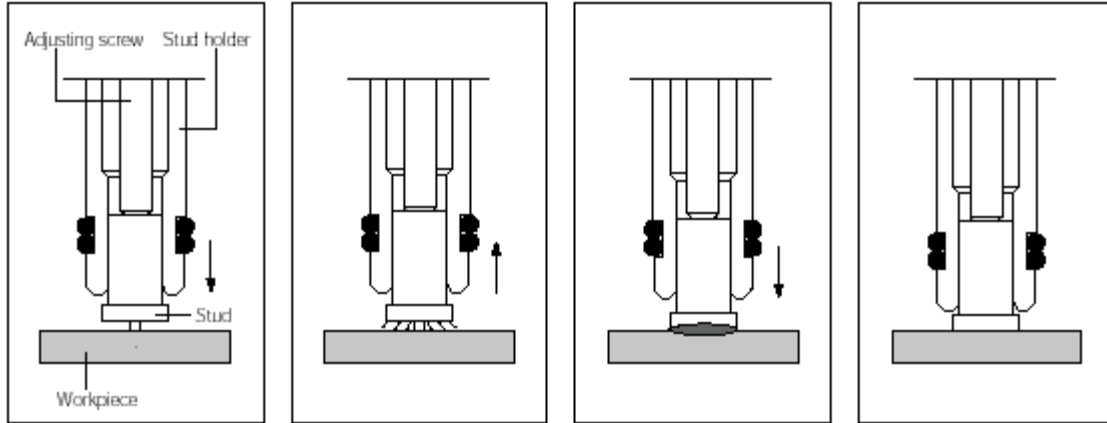
电话：0756-3324168

传真：0756-3359933

**2 螺柱焊机的介绍**

**2.1 尖端放电技术**

Soyer 的尖端放电式螺柱焊系统，原理是：DVS leaflet 0903 电容放电原理。尖端放电采用电容瞬时放电产生焊接电弧能。



螺柱尖端接触工件，电弧引燃；引燃的电弧在螺柱和工件间产生小范围熔区；螺柱浸入熔池，金属凝固，螺柱被焊好电弧通过螺柱与工件之间的尖端放电引燃。螺柱与工件的表面均被熔化。然后螺柱自动沉入液体熔池，在0.001-0.003 秒内，迅速凝固，就产生一个高强度的焊接接头。

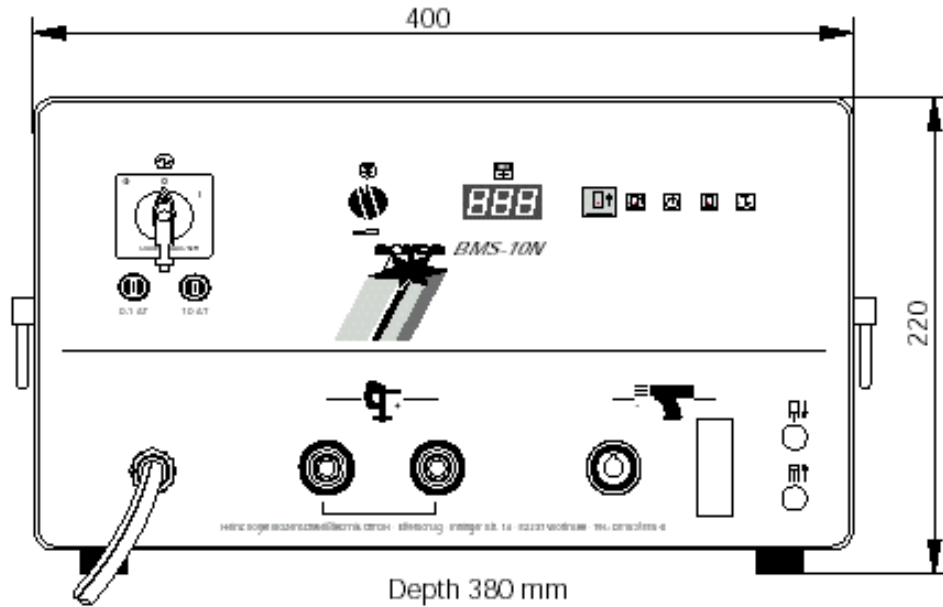
## 2.2 配置

BMS-10N 的标准配枪为PS-3.

PS-1, PS-0K, PS-1K, PS-3, PS-3A 和SK-5A 也是可选的，但这几种枪的操作说明不在本说明书之内。

请参考单独的螺柱焊焊枪的操作说明书以获得所需要的信息

## 2.3 尺寸



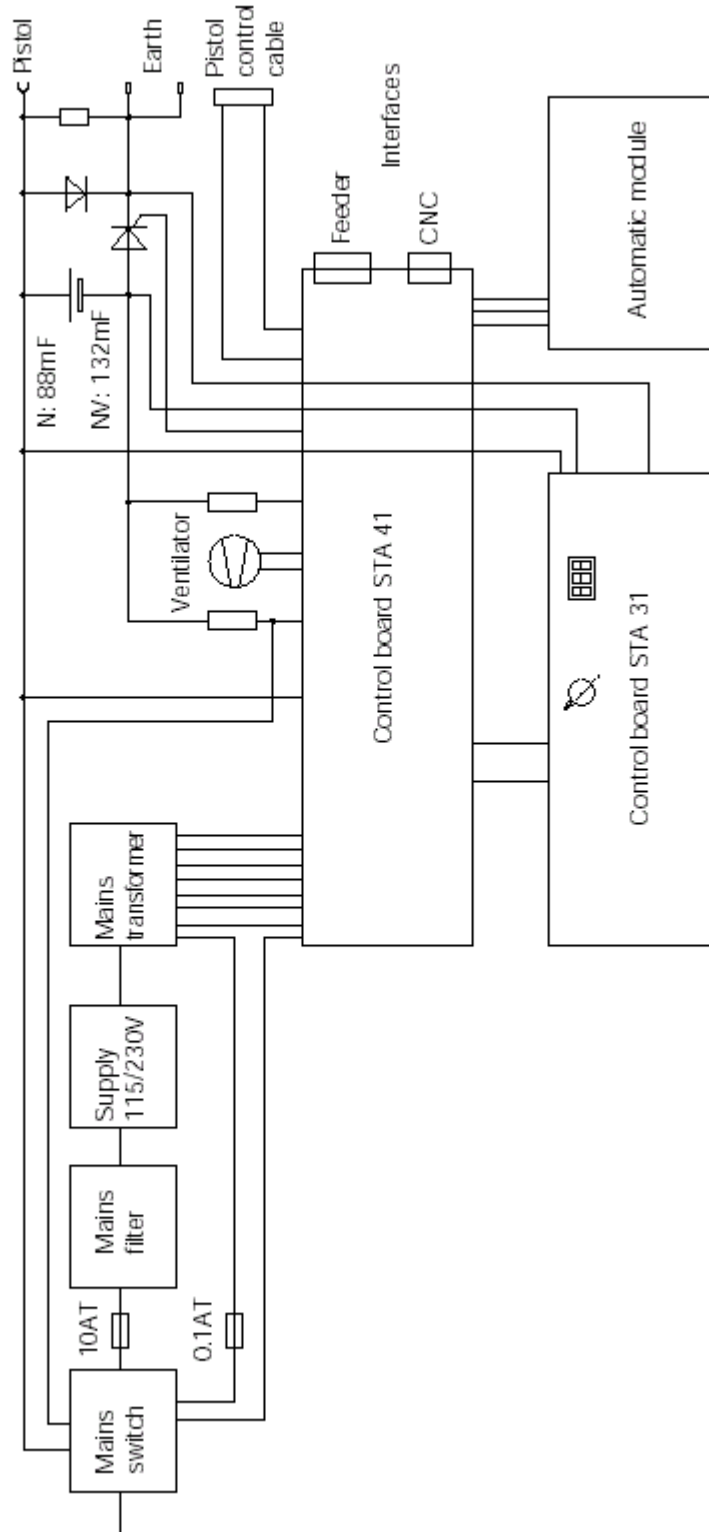
SZ.0045.E

BMS-10N 轻便而又坚固，并设有把手，也可以配备背带。

#### 2.4 技术参数

| 名称        | BMS-10N                         | BMS-10NV   |
|-----------|---------------------------------|------------|
| 焊界范围      | M3—M8 或 $\Phi 2—8$              | 最大M10的钢钉   |
| 焊接材料      | 钢、不锈钢，铝或铜取决于各自的需求               |            |
| 焊接方法      | 尖端放电式                           |            |
| 标准焊枪      | PS-3                            |            |
| 电源        | 电容储能                            |            |
| 充电电容      | 88, 000uF                       | 132, 000uF |
| 充电电压      | 50—200V，并可调                     |            |
| 焊接时间      | 0.001—0.003 秒                   |            |
| 焊接频率      | 最大可达20 个/分钟，取决于螺柱直径             |            |
| 输入电源      | 115/230V, AC, 50/60Hz, 10/16 AT |            |
| 焊接保险保险元件  | 控制变压器10AT，主开关0.1AT              |            |
| 焊接电缆      | 3m 高柔性                          |            |
| 重量        | 19.5kg                          | 20.5kg     |
| 颜色        | 天蓝色                             |            |
| 随技术的改变而变化 |                                 |            |

#### 2.5 BMS-10N 电路图



### 3 安全说明

本操作说明包含了基本的规则介绍，在安装和操作过程中必须遵守。因此操作员和负责此工作的专业人员完全有必要在安装、启用前阅读此说明。而且他们必须放在安装现场能随手取到的地方。

#### 3.1 操作说明中参考标记

不遵守安全规则的行为可能会引起人身危险。安全说明特别用这个危险的符号来表示。



安全符号参照DIN-4844-W9

根据DIN-4844-W9,电压警告特别用以下安全符号来表示。



电击危险标记，参照4844-W8

一般的说明用“手”的符号来表示



直接刻印在系统上的标记是非常直观的，例如：

- 操作图表
- 高压气标记



- 电极标记
- 铭牌

### 3.2 人员的素质和培训

负责操作、维修、检修和安装的人员必须有相应的资格才能执行这些工作。职责的范围、能力及人员的监督必须严格有操作员来管理。如果员工不具备相应的知识，他们必须要接受训练和指导。若有必要的话，厂方或供应商可为操作人员进行培训。而且，操作人员必须确保每人都已完全掌握操作说明的内容。

### 3.3 不遵照安全守则可能遇到的危险

不遵守安全守则不仅会导致给人员带来危险而且会给环境和焊接系统带来危险。并且，这会导致要求赔偿的问题。

不遵守此说明者，可能会导致以下危险：

- 系统重要功能的失效
- 维修方法失灵
- 通过电力、机械、热量、噪声等给人员带来危险

### 3.4 安全意识工作

列在操作说明中的安全规则，现存的国家规定的安全保护条例和可能的内部操作规则等，操作员必须要遵守和执行。

### 3.5 操作员的安全说明

在螺柱焊接过程中，导致的危险有：

- 电流
- 光辐射
- 有害物质
- 飞溅

因此你一定要将危险降到最低限度，而且必须将这些危险可能性向使用者和操作人员指出。

### 3.6 在启动系统前，你必须遵守以下条例...

- 16 岁以下的青少年不能操作螺柱焊机

- 在操作螺柱焊机前，必须通读操作说明
- 只有受过训练的人可以操作螺柱焊机
- 禁止未经授权的或未取得资格的人操作螺柱焊机
- 必须穿防燃的、全封闭的工作服]
- 以皮围裙保护身着的衣服，以防止焊接工程中产生的飞溅
- 当在高至头部的位置工作时，请带防护面罩
- 带皮质的长防护手套
- 不能带戒指、手表等可导电的首饰
- 戴防护镜以防止焊接工程中产生的火花飞溅



### 人身安全警告

焊接时不得身穿粘有油、脂类和石蜡等易燃物质的衣服

### 3.7 焊接开始之前...

- 在焊接前检查所有电缆及电缆接头
- 立即更换损坏电缆和电缆接头
- 确保螺柱焊机的散热风道未被堵塞。对螺柱焊机的损害也许是由于过热造成的

### 3.8 安全防范

- 螺柱焊机放在桌子或类似的工厂的专门装置上，确保焊机稳固固定且桌子足以承受该负载。
- 确定主电源插座和螺柱焊机正确接地
- 注意遵守防火条例，不要在危险的地方施焊
- 确定房间通风良好，如有必要，请安排除焊接烟尘的抽风设备
- 用隔离墙等保护工作场地不受飞溅、光辐射的影响

### 3.9 操作焊机

- 所有的安全防护条例，全部适用于该螺柱焊机的操作



其它有关事故防范事宜依照 VBG15 “焊接、切割及类似工作”。

可从 “Employer’s Liability Insurance Association” 获得更多的相关资料。



如果发生事故：

- 关掉螺柱焊机并把插头从电源上拔下
- 呼救医生

### 3.10 维修、检修和安装的操作说明

操作人员必须确保只有被授权的和有资格的技术人员才能对机器进行维修、检修和安装。

只有当螺柱焊机已停机的时候，才能对其进行维修、检修、并安装。根据3.13 的操作程序关停焊机是必要的。

维修完成后，立即重新装机和检查是否所有安全保护配件均可正确运行。

### 3.11 在得到授权的情况下才可对零部件进行改造

只有与厂家协商过并得到许可的情况下，才可以对零部件进行改造和改进。原装零部件由厂家提供质量保证，而且用非原装的零部件，不论任何原因，都可能导致质保责任失效。

### 3.12 不允许的操作方法

螺柱焊机的工作安全性只有在螺柱焊机根据其用途使用的情况下，才可以得到保证。在“技术资料”中表明 的极限值在任何情况下都不能被超过。

### 3.13 关停焊机

- 关掉焊机背后的电源开关
- 断开主电缆
- 断开

———地线

———控制线

———焊接电缆

### 3.14 “S” 标记

S标记表示焊接时会有电流通过，可能会造成触电危险。本机S标记仅指焊机回路而并非整个焊机



## 4 焊机的安装

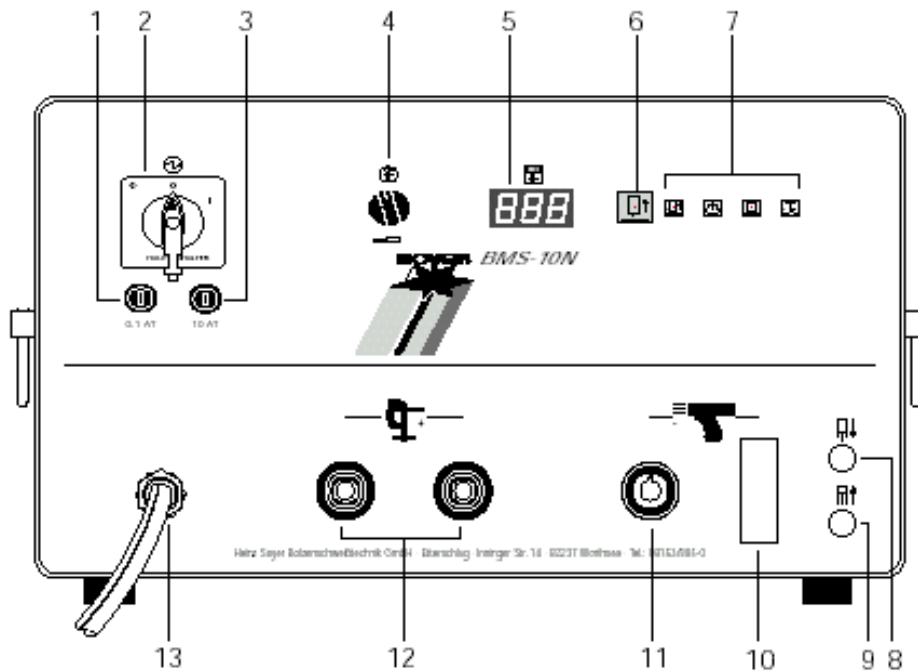
- 焊机必须安装在水平表面。焊机底部的四只橡胶支脚可以防滑和减震。
- 虽然焊机可以抵御外界环境的影响，仍须小心防震与防尘。
- 请注意车间内焊机所在地的安全与稳固
- 必须保证焊机周围有足够的空间散热
- 焊机应置于焊接区附近
- 确保接电的正确
- 电缆长度必须合适，过长将引起电压的下降，而导致焊机的失常
- 确保操作时厂房内的空气流通

螺柱焊机BMS-8N 符合IP21 安全等级。请遵守保护措施，如避免在雨中操作和“S”标记运输。

## 5 启动焊机

### 5.1 外观

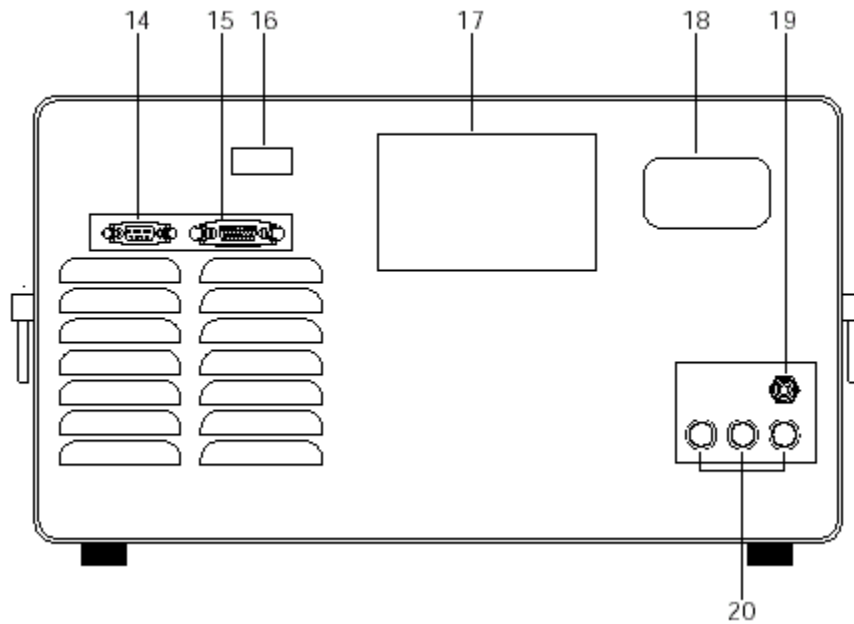
前视



1. 保险管0.1AT      7.LED 指示灯

- |              |                 |
|--------------|-----------------|
| 2. 电源开关      | 8. 空气吹入功能（可选配置） |
| 3. 保险管10AT   | 9. 空气回流功能（可选配置） |
| 4. 能量范围控制    | 10. 控制电缆接口      |
| 5. 充电电压显示屏   | 11. 焊接电缆接口      |
| 6. “提升”调节功能键 | 12. 地线接口电源插座    |
| 13. 电源线      |                 |

后视



- |                     |                       |
|---------------------|-----------------------|
| 14. 通过CNC接口控制的9芯插座  | 15. 15芯的送钉机控制插座       |
| 16. 焊接计数器           | 17. 铭牌                |
| 18. 测试合格标签          | 19. 送钉机压缩空气供应接头（可选配置） |
| 20. 送钉机压缩空气接头（可选配置） |                       |

### 5.2.1 操作元件

- 电源开关(5.1 章,第9 项)

电源开关位于焊机后面板,用来开关螺柱焊机

- 递增功能键(5.1 章,第1 项)

需焊接较大直径的螺钉时,用来连续上调充电电压(设置值请见列表)

- 递减功能键(5.1 章,第3 项)

需焊接较小直径的螺钉时,用来连续下调充电电压(设置值请见列表)

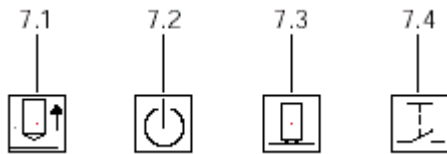
### 5.2.2 显示元件

- 充电电压显示屏(5.1 章,第2 项)

数字显示所调能量值(充电电压的伏特值)

- LED 指示灯(5.1 章,第4 项)

LED 指示灯显示不同的操作状态



7.1 故障指示灯

7.2 准备就绪指示灯

7.3 继电器释放指示灯

7.4 螺钉接触工件表面指示灯

### 5.2.3 联接元件

地线接口(5.1 章,第5 项)

将地线接头接至焊机

焊接电缆插座(5.1 章,第6 项)和控制电缆接口(5.1 章,第7 项)

焊枪通过控制电缆接口和焊接电缆插座接至焊机

电源插座(5.1 章,第12 项)




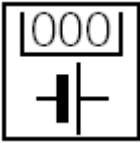


电源插座位于焊机后面板,用电源线将焊机接至供电电源




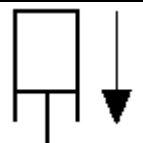
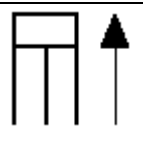


### 5.2.4 保险元件

保险管 (5.1章, 第1, 3项)

两个保险管用来保护焊机: 0.1AT和10AT。

### 5.2.5 符号说明

| 符号  | 说明         | 功能                    |
|---|------------|-----------------------|
|   | 电能         | 焊机电源开关                |
|  | 充电范围控制     | 充电范围控制旋钮              |
|  | 改变充电电量     | 根据对应的螺柱直径改动所需的能量值     |
|  | 充电电压数显     | 数字显示充电电压值             |
|  | "提升调整" 功能键 | 将充电电压调到 " 0 " 来进行提升实验 |
|  | "提升" 指示灯   | 提升电磁阀作用时点亮            |

|   |              |                   |
|---|--------------|-------------------|
|    | "准备就绪" 指示灯   | 螺柱焊机准备焊接时点亮       |
|    | "螺柱接触工件" 指示灯 | 地线接好后当螺柱接触工件表面时点亮 |
|    | "电能释放" 指示灯   | 当焊枪或焊头开关触发时点亮     |
|    | 压缩空气出        | 自动焊时螺柱焊枪或焊头接压缩空气  |
|    | 压缩空气回        | 自动焊时螺柱焊枪或焊头接压缩空气  |
|   | 地线           | 标识接地线处            |
|  | 焊枪           | 标识接焊枪处            |

### 5.3 准备开始

将螺柱焊枪和地线接至螺柱焊机准备焊接。

#### 5.3.1 地线连接

- 将地线插入地线接头并向右旋拧直至拧不动。
- 将地线连接到工件上。



确保与工件的连线适宜。

因为焊接电流很大，电流的分配不平衡会导致磁偏吹，也就是说焊接螺钉的电弧不均匀。表现为螺柱焊接边缘的不规则。焊接效果不令人满意且不可修复。

因此，焊接时焊枪应置于工件上，尽量靠近位于两地线夹之间的中心位置。这样使得焊接电流在螺柱周围分布均匀，最大限度的取得满意的效果。

在工件的边缘和材料厚度不均匀的区域焊接都很困难，例如：工件材料厚度有几毫米的差别或焊接、铆接到工件的金属，这当然也包括已焊接好的工件上的螺柱。

为确保好的焊接效果，应在不同的条件下进行多次的焊接试验。例如，改变地线夹的位置或转动焊枪。



确保地线夹的接触区域保持清洁无氧化物，否则高的接触电阻会带来电流的损耗。

另外要注意地线与工件，焊枪焊接电缆与焊机的接头的接触稳妥。这将会避免很高的接触电阻带来的电弧损耗而导致的坏的焊接效果。

### 5.3.2 连接焊枪

- 将焊枪或焊头的焊接电缆接至焊机的对应快速接头(5.1 章,第11 项)并顺时针旋拧,直到锁紧。
- 将控制电缆插入焊机控制电缆接口处(5.1 章,第10 项)并用弹簧带锁紧
- 请参看连接说明(见焊枪的有关操作说明)

### 5.3.3 焊机的供电

- 将电源线插入焊机电源插座。



## 人身安全警告

焊机仅能接到接地审核合格的插座里。

### 5.4提升高度的调节



提升高度的调节仅针对于带有电磁阀的焊枪或焊头（例如：PS-3，PS-3A）。

焊枪或焊头的提升高度的调节方法如下：

- 打开焊机电源开关（5.1章，第2项）
- 按“提升高度调节”功能键（5.1章，第6项）
- “提升”指示灯电亮（5.2.2章，第7.1项）充电电压回到“0”。
- 将焊枪置于工件上。
- 扣焊枪开关。螺柱夹套提高工件表面，即可进行提升的调节。为了保护电磁阀，提升测试仅能进行1.5秒钟。

在焊接实验里焊枪提升高度必须被确定下来。更详细的信息请参阅焊枪或焊头操作说明书里有关的操作说明。

再按一次“提升高度调节”功能键即结束“提升高度调节”功能（5.1章，第6项）。

### 5.5焊接参数



#### 重要提示

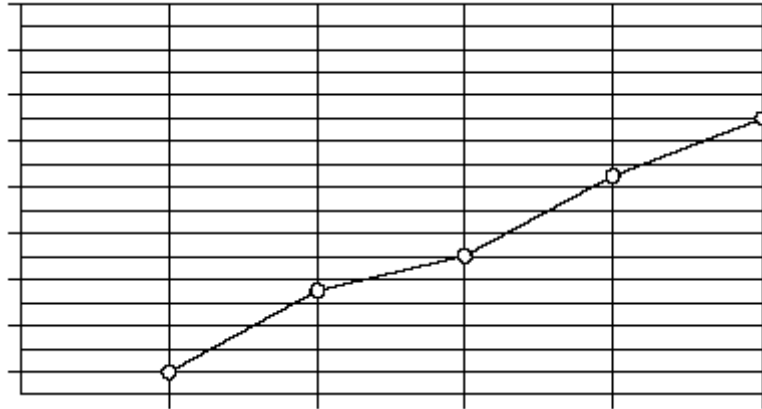
参数的设定将极大地影响到焊接的质量。焊接参数与焊接螺柱的尺寸及材料有关。以下表格里的参数值是专门针对于由SOYER公司提供的螺柱而定的标准值。它们取决于工件的型号，工件的厚度，表面处理情况和环境因素（例如：室外温度）。焊枪和焊头的设置情况也影响着焊接参数（比如说：提升高度增加了，焊接高度也应相应地增加）。

在焊接中任意的抽检样品，以持续地保证好的焊接质量（参阅DVS指南第一部分“螺柱焊头的质量保证”）

这些焊接参数指定于BMS-10N螺柱焊机和PS-3螺柱焊枪使用2.5mm的提升高度。使用材料为ST37-3（参考DIN32501）的镀铜电容螺柱，板材为2mm厚的铁板。

在使用加强型螺柱焊机BMS-10NV时，充电电压可稍微低一些。

图表的充电电压值为标准值。它会因设置状态而不同，取决于材料类型、工件厚度和工件表面情况。




### 5.6 结合金属


| 木材金属                        | 螺柱材料   |                         |                  |       |        |         |
|-----------------------------|--------|-------------------------|------------------|-------|--------|---------|
|                             | St36-2 | Ws1. 4303<br>(不锈钢或类似金属) | CuZn37<br>(Ms63) | AlMg3 | AlSi12 | Al199.5 |
| 含碳量不超过0.30%的碳钢              | 1      | 2                       | 1                | 0     | 0      | 0       |
| 含碳量不超过0.60%的碳钢              | 0      | 2                       | 0                | 0     | 0      | 0       |
| 有镀层的碳钢, 焊料层或镀层最大30 μ        | 2      | 2                       | 1                | 0     | 0      | 0       |
| 奥氏体不锈钢                      | 2      | 1                       | 2                | 0     | 0      | 0       |
| CuZn37-CuZn30 (Ms63-70) 无石墨 | 2      | 2                       | 1                | 0     | 0      | 0       |
| 铜                           | 2      | 2                       | 1                | 0     | 0      | 0       |
| Al199-99.5                  | 0      | 0                       | 0                | 1     | 1      | 1       |
| AlMg3, AlMg5, AlMgMn        | 0      | 0                       | 0                | 1     | 1      | 1       |
| AlMgSi0.5, AlMgSi1, AlSi5   | 0      | 0                       | 0                | 2     | 1      | 1       |

1=非常合适, 2=十分合适, 视需要, 0=不合适

### 6. 操作



在操作焊机前请遵守第 3 章里的安全及防护措施。



**人身安全危险**

在焊接中不得触摸螺柱或螺柱夹套。这些元件是带电的!





- 根据螺柱直径和焊接参数(第5.5章)用能量范围调节器(5.1章,第4项)选择能量范围。“准备就绪”指示灯点亮(5.2.2章,第7.2项)。
- 将焊枪置于工件表面。与“准备就绪”指示灯(5.2.2章,第7.2项)相邻的“螺柱接触工件”指示灯(5.2.2章,第7.2项)点亮。
- 触发焊枪开关。
- “焊接能量释放”指示灯(5.2.2章,第7.4项)点亮,焊接过程开始。充电电压值回到“0”。“螺柱接触工件”(5.2.2章,第7.3项)指示灯点亮。“准备就绪”指示灯(5.2.2章,第7.2项)熄灭。螺柱焊机没做好下次焊接的准备。
- 从工件表面移走焊枪。
- 所有的指示灯都熄灭,螺柱焊机又充电到设置值。当设定值达到后,准备就绪指示灯(5.2.2章,第7.2项)亮,焊机准备好下一次的焊接。在使用自动送钉机的情况下,一个螺柱已重装完毕。

在焊接过程中始终把持住焊枪直到焊接完全结束后,垂直地将焊枪从螺柱上取下。也请参阅螺柱焊枪操作说明书的有关章节。

按螺柱焊枪操作说明书的所述调节方法,调节和安装好螺柱夹套。

## 7 质量控制

### 7.1 概况

1979年4月发行的0905DVS(德国焊接协会)指南的第2部分适用于螺柱焊接接头的质量的担保。这个部分所述的测试内容以简洁的条目给出。用户应在焊接前和焊接中进行和监控质量测试。

Heinz Soyer Bolzenschweißtechnik GmbH 是德国焊接协会(DVS)成员之一。

### 7.2 公司需求

公司不仅要有合适的具资格的操作人员还必须雇佣有责任感的焊接技术人员(0905DVS指南的第4部分)。

### 7.3 资格证明

负责焊接工序的同事必须具有操作焊接系统的能力证书和资格验证。资格验证用于结构件的锁紧时请参阅安全守则的有关章节。当用于建筑工业时,仅决定于所用的母材和螺柱的材料。

### 7.4 测试的类型和范围



SOYER 螺柱焊机系统能被正确使用以及焊接材料的正确选择，焊接接头（焊接区）处的强

度通常会比螺柱或母材要强。一般的生产实际中都会进行以下测试：

- 标准工作测试(0905DVS指南的第2 部分，第5.1.2节)
- 简单工作测试(0905DVS指南的第2 部分，第5.1.2节)

#### 7.4.1 标准工作测试

通常，标准工作测试必须在正式焊接前经过多次焊接后在使用者的监督下进行。焊接次数可由主管工程师按需决定。

标准工作测试受到螺柱直径，母材材质以及设备型号的使用等因素的制约，它包括以下测试：

- 目视检测（所有试样）
- 拉力测试（至少3 件）
- 弯曲测试（至少3 件）

如有疑问，可参考DVS 0905，第2 部分，5.1.1 章。

#### 7.4.2 简单工作测试

简化的测试用来检测早季的设置和功能。在每次变换工作及持续焊接一段时间后进行。

检测项目包括：

- 目视检测（所有试样）
- 弯曲测试（所有试样）

### 7.5 测试的实施

#### 7.5.1 生产样本

被用来进行工作测试的螺柱放在一张尺寸不小于700mm×200mm 的母材上，焊接位置和边缘距离须相同。

#### 7.5.2 目视检测

目视检测用来粗略的检查主要问题，估测焊件的同一性，如有怀疑，需进行拉力和扭力测试。

### 7.5.3 拉力测试

拉力试验是为了检验螺柱与母材金属的结合强度。最少要进行3根螺柱的拉力试验。对螺柱施以轴向拉力，直至发生断裂。如用户要进行一定百分比率的螺柱拉力试验，应事业专门的应力计等装置，如果断裂发生在焊缝区以外，则说明焊接是成功的；如果断裂发生在焊缝区，那么需对断裂处进行检验，未焊合面积最大不应超过焊接面积的20%，当有疑问时，可参考DIN267 第三部分的有关断裂载荷的说明。

如果所做的随机试验中，不合格的螺柱数量超过了AQL4 标准中DIN267 第5 部分允许的值，则必须找出焊接失败的原因，修正焊接参数，并重新进行试验。

### 7.5.4 弯曲试验

弯曲试验是一个简单的工作，用来粗略的检验所选择的参数。在这个试验中，一个未限定的拉力、压力和弯曲的综合力加于焊缝区域，至少要对3个螺柱进行试验，试验时用一个特定的管子将螺柱弯曲30°，如果焊缝区域没有发生裂纹或断裂，则说明焊接是成功的，实验的检验应遵循AQL4 标准中的DIN267 第5 部分，如果焊缝区域发生断裂等焊接缺陷，且数量超过上述标准的允许值，则要进行原因查找，并重新试验。

## 8 维护

### 8.1 螺柱焊机

根据螺柱焊机的构造，它只需很少量的清洗。然而，螺柱焊机的里面需根据其所在的使用环境定期

期进行清洗。



#### 人身安全警告

在打开螺柱焊机的外壳之前，一定要从供电电源上拔下插头。只有经过培训且具资格的技术人员才允许打开外壳，并更换螺柱焊机的电器元件。必要的话与 SOYER 售后服务部门联系。



#### 人身安全警告

在开始维修前，要从供电电源上拔下插头并从焊机上断开压缩空气的气源（自动送钉）。

- 松开焊机两侧的螺钉，将焊机外壳垂直的从焊机上取下（请注意外壳内地线的连接）。
- 用大约2bar的干燥的经过过滤的干净的压缩空气吹焊机内部，达到清理的目的。如没有压缩空气可用真空吸尘管代替。确保内部元件不被这些工具的喷嘴损坏。
- 装回焊机外壳并用螺丝紧固（请注意外壳内地线的连接）。

## 8.2 更换元器件

损坏的元件必须要由SOYER 服务人员或经过培训的和被授权的人员才可以进行更换。焊机的优异功能只有在使用SOYER 公司的原装配件时才能得到保证。



### 人身安全警告

在更换元件前确保插头已从供电电源上拔下，电容已放电完毕。

## 9. 故障指南

| 故障            | 原因<br>→解决办法                                |
|---------------|--|
| 焊机不能焊接，无放电    | 没开机<br>→开机，准备就绪指示灯和充电电压显示点亮                |
|               | 焊接电缆或控制电缆未连接或损坏<br>→正确接线，检查损坏，必要的话更换       |
|               | 两条地线均未接或连接不正确和/或地线夹未夹到工件上<br>→正确连接地线，夹好地线夹 |
|               | 焊枪和/或地线与工件的接触点无金属介质<br>→修整工件或螺柱            |
| 焊机开关打开，但不工作   | 电源供电故障<br>→检查供电保险                          |
|               | 焊机保险损坏<br>→更换焊机保险                          |
| 焊机准备就绪，但无焊接电弧 | 螺柱顶端无供尖端放电的尖点<br>→使用有尖点的螺柱，或减少中心面积         |
|               | 焊枪或焊机的控制部分有问题<br>→与SOYER 售后部门联系            |
|               | 螺柱在夹套里夹得太松<br>→将螺柱夹套压紧或箍紧                  |
| 螺纹烧损          | 螺柱夹套用旧<br>→更换螺柱夹套                          |



|                           |  |
|---------------------------|--|
| 焊接效果不稳定                   | 焊接能量没调节好<br>→调节焊接能量                                    |
|                           | 线缆的连接太松。<br>→拧紧线缆，夹紧地线                                 |
|                           | 螺柱太松或没有全部夹入夹套<br>→将螺柱全部夹入夹套，必要的话更换夹套                   |
|                           | 磁偏吹，电弧偏向某个方向<br>→改变地线夹的位置，在工件边缘上加金属件和/或转动焊枪            |
| 飞溅太大，螺柱法兰几乎全部熔入母材         | 焊接能量太高<br>→用能量范围调节旋钮重新设置焊接能量                           |
| 螺柱不是以整个法兰面焊在母材上，焊接接头处强度不够 | 焊接能量太低<br>→用能量范围调节旋钮重新设置焊接能量                           |
|                           | 接地不良<br>→检查地线，地线夹紧固                                    |
|                           | 工件表面太脏<br>→清洁工件表面                                      |
|                           | 螺柱底部变形<br>→换用新的螺柱                                      |
|                           | 螺柱伸出夹套外的长度不正确<br>→将螺柱伸出夹套外的长度设置为2-3mm(螺柱夹套端面与螺柱底部间的距离) |
|                           | 弹簧压力设置不正确<br>→设置弹簧压力                                   |
|                           | 焊枪倾斜<br>→确保焊枪的三条定位腿同时均匀地接触工件表面                         |
| 焊机开关自动跳关                  | 焊机供电电压波动太大<br>→将焊机直接接到稳压电源上                            |
|                           | 焊机的控制部分、焊枪或焊头损坏<br>→与SOYER售后服务部门联系                     |

## 10. 运输和储存

螺柱焊机有一个金属外壳。由于焊机的电子元器件的关系，在运输中必须避免震动。

## 11. 标准和指南清单

- 91/368/EEC (以前为89/392EEC)      机械工业CE标准
- 73/23/EEC      低电压CE标准
- 93/31/EEC (以前为89/336EEC)      电磁兼容CE标准
- EN292-1      机械安全，基础设施，通用建筑，系统工程
- EN292-2      技术原理，说明
- EN60204-1 (以前为VDE0113)      机械用电子设备，普通要求
- EN60974-1      弧焊安全要求，第一部分，焊接电源



- EN292-2 工作指导
- VDE0544 弧焊安全要求
- VGB1 普通指导（意外事故指导）
- VBG5 电力操作指导（意外事故指导）
- DIN4100 用恒负载焊铁构件
- DIN267, 第五部分 螺丝、螺母类零件运输测试和验收技术条款
- DIN17100 结构钢-普通型号, 质量标准
- DIN8563, 第10部分 焊接工作的质量保证
- DIN32500, 第三部分 用于回抽起弧螺柱焊的螺钉
- DIN50049 金属材料测试证书
- DIN50125 金属材料测试, 拉伸试验, 产品指南
- DIN54111, 第一部分 无损检测
- DVSLeaflet0902 回抽起弧螺柱焊
- DVS指南0905, 第1部分 螺柱焊接接头的质量保证

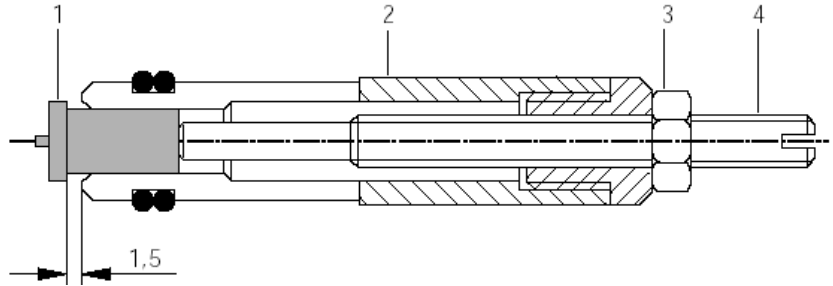
## 附录A——P S—3 调节螺柱螺栓—电容放电

### 1 螺柱焊枪的调节

### 1. 1 螺柱夹套的调节

PS-1,PS-3,PS-1K 螺柱夹头结构是相同的,不同直径的螺柱需选用不同的夹头,对于不同长度的螺柱的安装,需要调整夹头尾部的止动螺栓。

1. 螺柱
2. 螺柱夹头
3. 止动螺母
4. 止动螺杆(带调节)



螺柱安装到夹头步骤:

- 松开止动螺母 3
- 插入螺柱 1 进螺柱夹头 2, 并保证螺柱同夹头前端间隙 1.5mm 左右 (如上图)

**注意:**螺柱 1 必需顶住止动螺杆

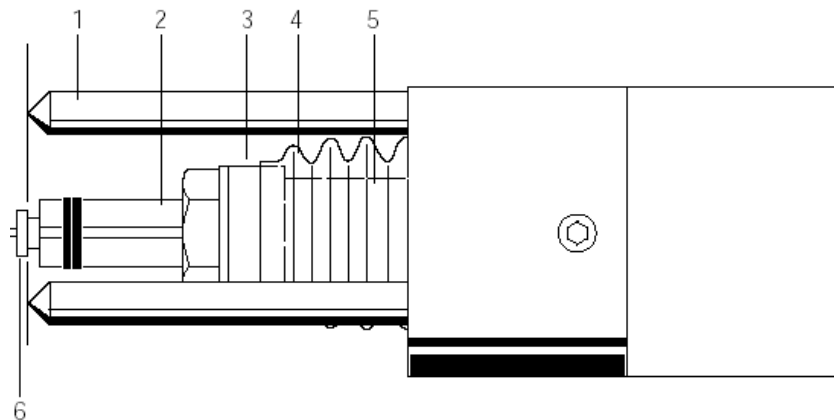
- 旋转止动螺杆 4,并用手压进螺柱,以保证螺柱同夹头前端间隙 1.5mm 左右
- 用止动螺母 3 将止动螺杆固定

### 1. 2 PS-1, PS-3, PS-1K 螺柱夹头安装到焊枪方法

下图显示螺柱夹头  
安 装 到

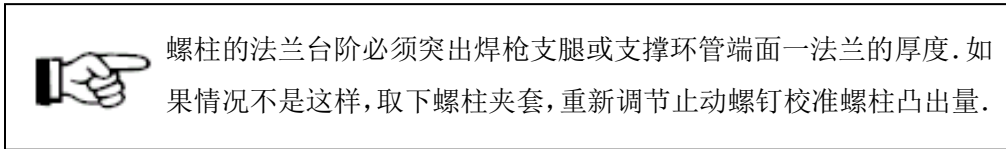
1. 支脚
2. 螺柱夹头
3. 紧固夹头螺母
4. 橡胶护套
5. 弹簧套
6. 螺柱

PS-1/PS-3/PS-1K 焊枪  
上的装配图



安装步骤:

- 用 17 寸的扳手松开紧固夹头螺母 (3)
- 推螺柱夹头进弹簧套 (5) 底部
- 用扳手将紧固螺母夹紧螺柱夹头

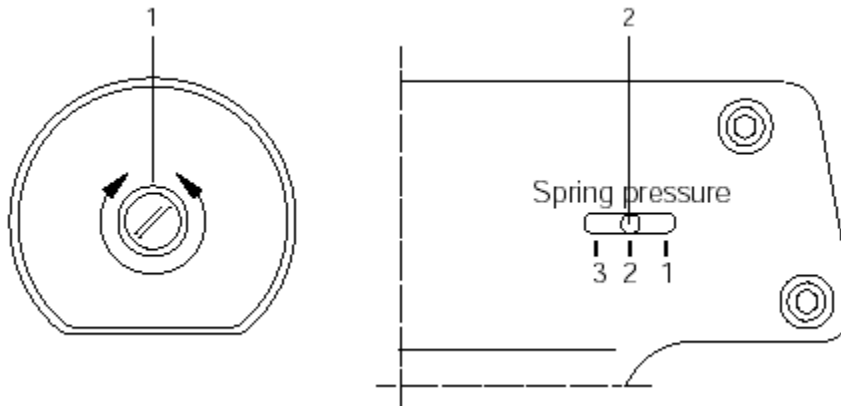


### 1. 3 调节弹簧压力 (不适用于 PS-3 焊枪)

当使用 PS-3 焊枪时是调节提升量而不是弹簧压力. 与此有关的内容请参阅附录 A " 调节螺柱焊枪-电容放电 " 的 1.4 章节.

在整个焊接过程中使螺柱压在工件表面的压力被称作是弹簧压力.

以下的插图介绍说明如何调节装有弹簧压力指示器的螺柱焊枪 PS-1 的弹簧压力. 螺柱焊枪 PS-3K 用的是相类似的弹簧压力指示器. PS-0K 和 PS-1K 焊枪无弹簧压力指示器.



1 调节螺丝

2 弹簧压力指示器

这里提到的所有螺柱焊枪的弹簧压力都是使用调节螺丝 (1)。弹簧压力指示器在弹簧压力标尺处 (2)。弹簧压力的调节如下:

- 将调节螺丝 (1) 向左旋直至停止  
刻度 1=最小压力
- 将调节螺丝 (1) 向右旋  
刻度 2=中等压力
- 将调节螺丝 (1) 向右旋直至停止  
刻度 3=最大压力



弹簧压力的调节取决于焊接的螺柱和工件的材料。

在开始工作前，需做试验以确定最佳的调节量。

样品必须用于整个生产过程中以确保优质的焊接质量（见 DVS 指南 0905，第二部分，“螺柱焊接接头的质量保证”）。

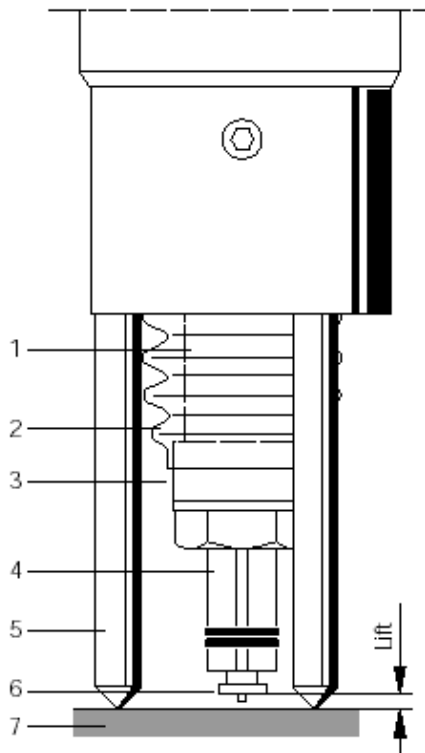
#### 1. 4 提升调节（PS-3 螺柱焊枪）

提升指的是在焊接中螺柱被提高工件表面的距离。



提升调节只适用于 BMS-10N 或 BMS-10NV 所配的 PS-3 枪。

##### 1. 4. 1 设定提升量

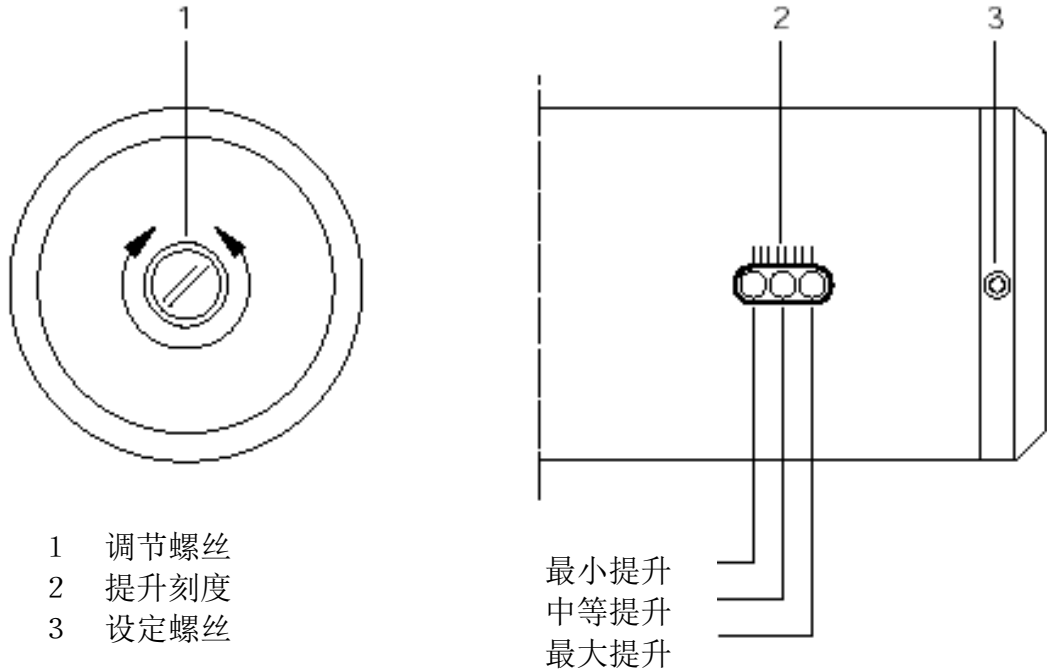


- 1 弹簧塞
- 2 皮簧
- 3 套筒螺母
- 4 螺柱夹套
- 5 焊枪支脚
- 6 螺柱法兰
- 7 工件

- 打开螺柱焊机
- 在焊机上选择“提升测试”功能
- 将螺柱装好后（1. 4. 1 节，第 6 项），将焊枪置于工件表面（1. 4. 1 节，第 7 项）
- 扣焊枪开关。螺柱夹套（1. 4. 1 节，第 4 项）与所焊螺柱（1. 4. 1 节，第 6 项）一

起被提高工件表面（1.4.1节，第7项）。根据不同的焊接需要，螺柱应提高工件  
2.5—4mm。

### 1.4.2 调节提升高度



用内六角 S W 2 逆时针松开设定螺丝。

用一字螺丝刀对位于焊枪后部的调节螺丝的槽里，向左或向右转动调节所需的提升量。向左拧增加提升高度，向右则减少。调节过后再进一步核查校准提升量。

注意：提升调节结束后，用设定螺丝（3）锁紧。

用内六角 S W 2 顺时针锁紧设定螺丝（3）。

在提升量设置成功后，退出 " 提升测试 " 功能。

## 2 启动

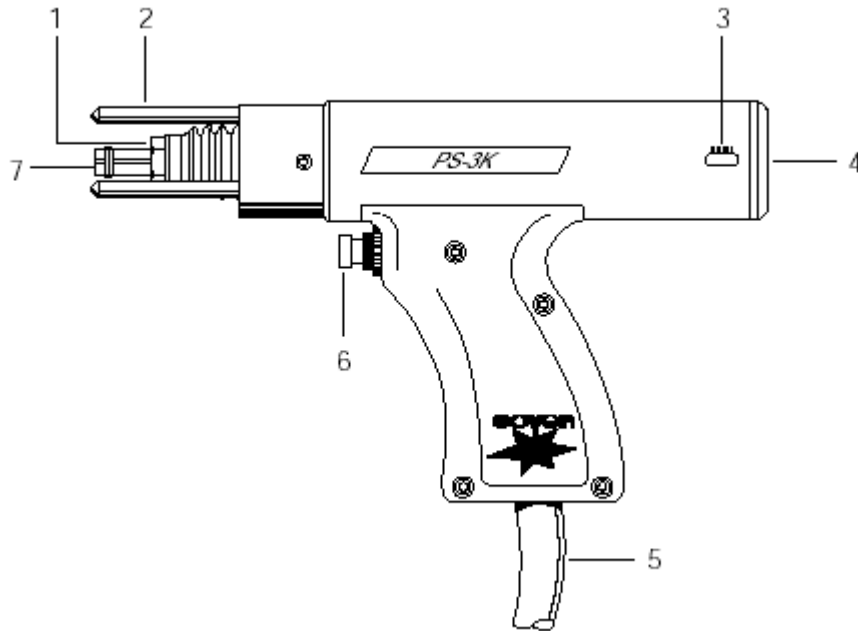
### 2.1 总览

以下的插图说明介绍 P S - 3 K 枪。其显示元件与 P S - 1，P S - 3，P S - 0 K 和 P S - 1 K 焊枪只有细微的差别。

PS-0 K 和 PS-1 K 焊枪用支撑环管代替了焊枪支腿（2）。

PS-0 K 和 PS-1 K 焊枪没有弹簧压力指示器。

PS-3 枪有提升量指示器，并且提升调节螺丝代替了弹簧压力指示器（第 2.1 节，第 3 章）。调节螺丝用来调节弹簧压力（第 2.1 节，第 4 章）。



- |                              |                |
|------------------------------|----------------|
| 1 套筒螺母                       | 4 弹簧压力或提升的调节螺丝 |
| 2 焊枪支腿                       | 5 焊枪电缆         |
| 3 弹簧压力指示器<br>或提升指示器（PS-3 焊枪） | 6 焊枪开关         |
|                              | 7 螺柱夹套         |

## 2.2 将焊枪与焊机相连

将焊枪的焊接电缆和控制电缆接至焊机。

## 2.3 操作

- 将焊机地线接好
- 将焊枪如第 5 章所述接好
- 如附录 A，第 1 章所述调节螺柱焊枪



- 接好焊机电源线
- 按所焊螺柱所需调节焊机
- 将螺柱放入夹套
- 将焊枪置于工件表面